

GAMING CHAIR
CADIRA 1150

MANUAL
DE USUARIO
USER'S MANUAL

www.yeyian.mx

ESPECIFICACIONES

SPECIFICATIONS



GAMING CHAIR

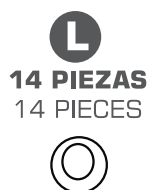
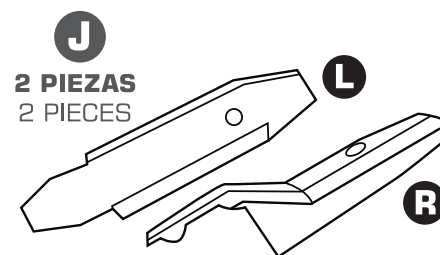
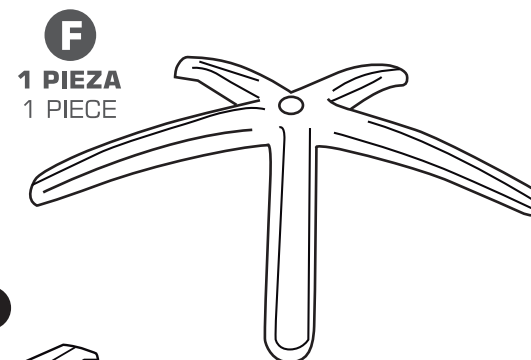
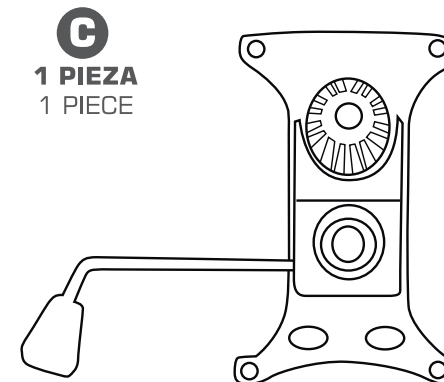
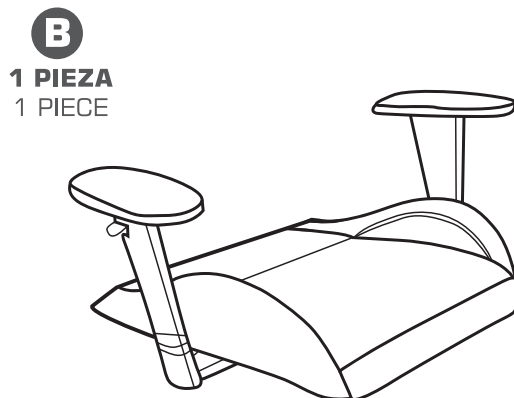
CADIRA 1150

ESPECIFICACIONES / SPECIFICATIONS

Tamaño del Producto Product Size	545 mm * 665 mm * 130 mm (Tamaño de Silla / Chair Size) 870 mm * 650 mm * 320 mm (Tamaño de Embalaje / Packaging Size)
Material del Producto Product Material	Poliuretano, Armazón Metálico de 1.5 mm, Nylon Polyurethane, 1.5 mm Metal Frame, Nylon
Adicionales Additional	Descansabrazos / Cojines Lumbar / Descanza Cabeza Armrests / Lumbar Cushions / Head Rest
Acojinado Cushioned	Espuma Foam
Mecanismo Mechanism	Mariposa Butterfly
Piston Piston	Gas Clase 4 Class 4 Gas
Capacidad de Peso Weight Capacity	Soporta hasta 150 kg Supports up to 150 kg
Peso Weight	19 kg

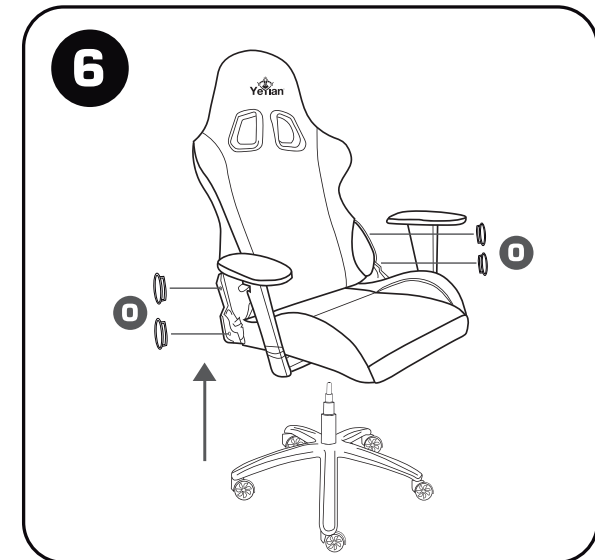
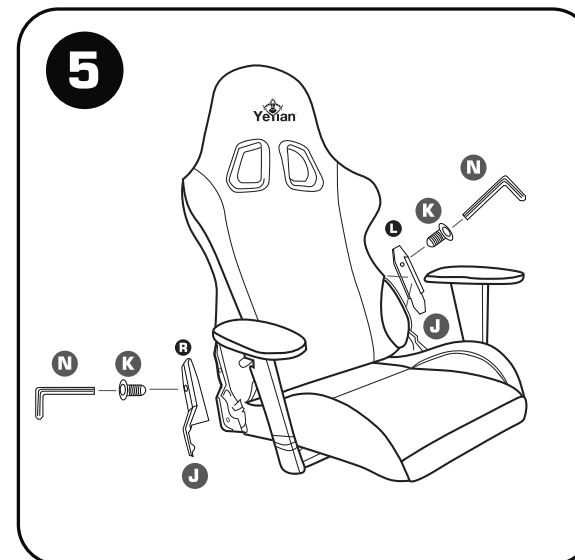
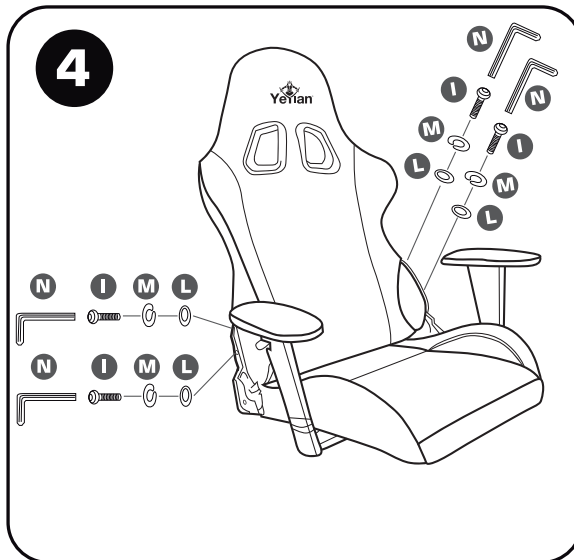
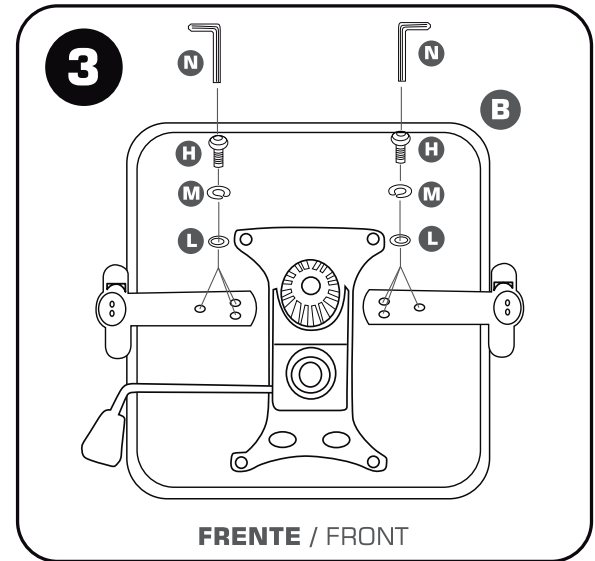
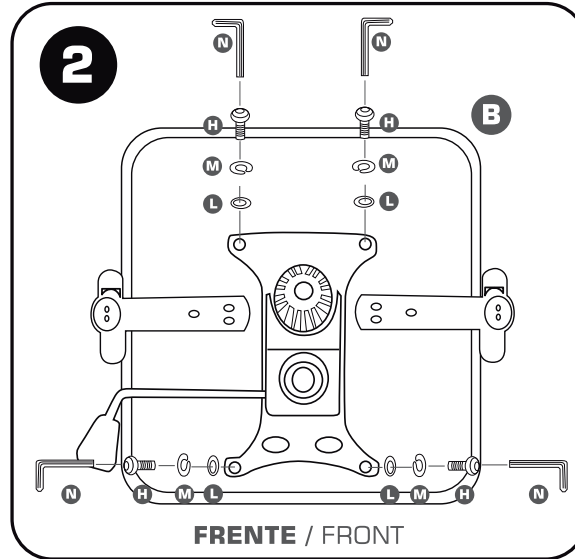
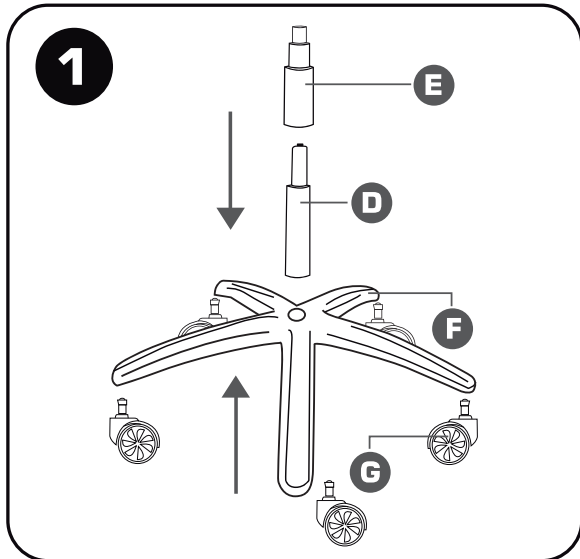
PIEZAS

PIECES



INSTALACIÓN

INSTALLATION



PÓLIZA DE GARANTÍA

WARRANTY POLICY



Español

Qian S.A. de C.V. garantizará este producto en todos sus componentes y mano de obra durante el periodo de 12 meses, contando a partir de la fecha de adquisición contra cualquier defecto de fabricación y funcionamiento durante el uso normal y doméstico de este producto.

Qian S.A. de C.V. garantiza al comprador la ausencia de anomalías de fabricación y funcionamiento incluyendo piezas y componentes del producto o en lo referente a materiales.

1. Esta póliza ampara únicamente productos comercializados por **Qian S.A. de C.V.**, a través de sus distribuidores autorizados dentro de la República Mexicana y los Estados Unidos de América.
2. Para la validación de ésta se deberá presentar el producto defectuoso junto con la presente póliza de garantía completamente llenada y sellada por el distribuidor que realizó la venta o la factura, o recibo, o comprobante de compra en el lugar donde se adquirió el producto, o en el Centro de Servicio Nacional.
3. **Qian S.A. de C.V.** podrá utilizar piezas nuevas, restauradas o usadas en buenas condiciones para reparar o reemplazar cualquier producto, sin costo adicional para el consumidor, siempre y cuando el periodo de garantía estipulado en la presente póliza no se haya terminado.
4. En caso de que el producto no tenga reparación, se generará el cambio por un producto similar o de características superiores.
5. El tiempo de reparación no será mayor de 30 días naturales a partir de la fecha de recepción del producto por parte de **Qian S.A. de C.V.** o en su Centro de Servicio Autorizado.
6. **Qian S.A. de C.V.** cubrirá los gastos de envío requeridos para la presentación del producto dentro de la red de Centros de Servicio Autorizados.

Exclusiones

Qian S.A. de C.V. no hará válida esta póliza de garantía en los siguientes casos:

- Cuando el producto se hubiese utilizado en condiciones distintas a las normales.
- Cuando el producto no se hubiese operado de acuerdo al instructivo de uso que lo acompaña.
- Cuando el producto hubiese sido alterado o reparado por personas no autorizadas por parte de **Qian S.A. de C.V.**

Para hacer válida la garantía, así como la adquisición de componentes, partes consumibles y accesorios pueden solicitar información en www.yeyian.mx o dirigirse a cualquier Centro de Servicio Autorizado **Qian S.A. de C.V.**

Centro de Servicio Autorizado para Garantía:
Qian S.A. de C.V.

Calz. José Guadalupe Gallo #8490-A
Col. Agua Blanca Industrial, Zapopan
Jalisco, México. C.P. 45235
Tel. +52.33.1078.3404

**Centro de Servicio Autorizado para Componentes,
Consumibles y Accesorios**
Qian S.A. de C.V.

Calz. José Guadalupe Gallo #8490-A
Col. Agua Blanca Industrial, Zapopan
Jalisco, México. C.P. 45235
Tel. +52.33.1078.3404

Producto	
Fecha de Compra:	Sello del Distribuidor
Modelo:	
Marca: YeYian	

PÓLIZA DE GARANTÍA

WARRANTY POLICY



English

Qian S.A de C.V. guarantees this product in all of its components and labor workforce during the period of 12 months, starting the date of acquirement against any fabrication defects and functionality of the product during normal and domestic use.

Qian S.A de C.V. guarantees the buyer the absence of any fabrication and operating anomalies, including pieces, components or materials of the product.

1. This policy protects only the product commercialized by **Qian S.A de C.V.**, through its authorized distributors in the Mexican Republic and the United States of America.
2. In order to make this warranty valid, it is necessary to present the defective product and this original policy filled out and sealed by the distribuidor who made the sale or the invoice, receipt, or proof of purchase in the place where the product was purchased or in the National Service Center.
3. **Qian S.A de C.V.** could use new, restored or used pieces in good conditions to repair or replace any product, without any additional cost to the consumer as long as the warranty period in the actual policy has not expired.
4. In case the product does not have repair, it would be changed for a similar product or one with superior characteristics.
5. The time for repair won't be longer than 30 natural days from the date of receipt of the product from **Qian S.A. de C.V.** or by our Authorized Service Centers.
6. **Qian S.A. de C.V.** will cover the required shipping costs for the product presentation within our Authorized Service Centers.

Exclusions

Qian S.A de C.V. will not make this policy valid in the following cases:

- When the product has been used under other conditions of its normal use.
- When the product has not been operated according to the instructions that were included with the product.
- When the product has been altered or repaired by any unauthorized **Qian S.A de C.V.** personnel.

In order to make this warranty valid, as well as the acquisition of components, consumable parts and accessories you can visit our web site at www.yeyian.mx or visit any of our Authorized **Qian S.A de C.V.** Service Centers.

Qian S.A. de C.V. Authorized Service Center for Warranty

Calz. José Guadalupe Gallo #8490-A
Col. Agua Blanca Industrial, Zapopan
Jalisco, México. C.P. 45235
Tel. +52.33.1078.3404

Authorized Service Center for Components, Consumables and Accessories Qian S.A. de C.V.

Calz. José Guadalupe Gallo #8490-A
Col. Agua Blanca Industrial, Zapopan
Jalisco, México. C.P. 45235
Tel. +52.33.1078.3404

Product	
Date of Purchase:	Distributor Seal
Model:	
Brand: YeYian	